

ENUMの概要と課題

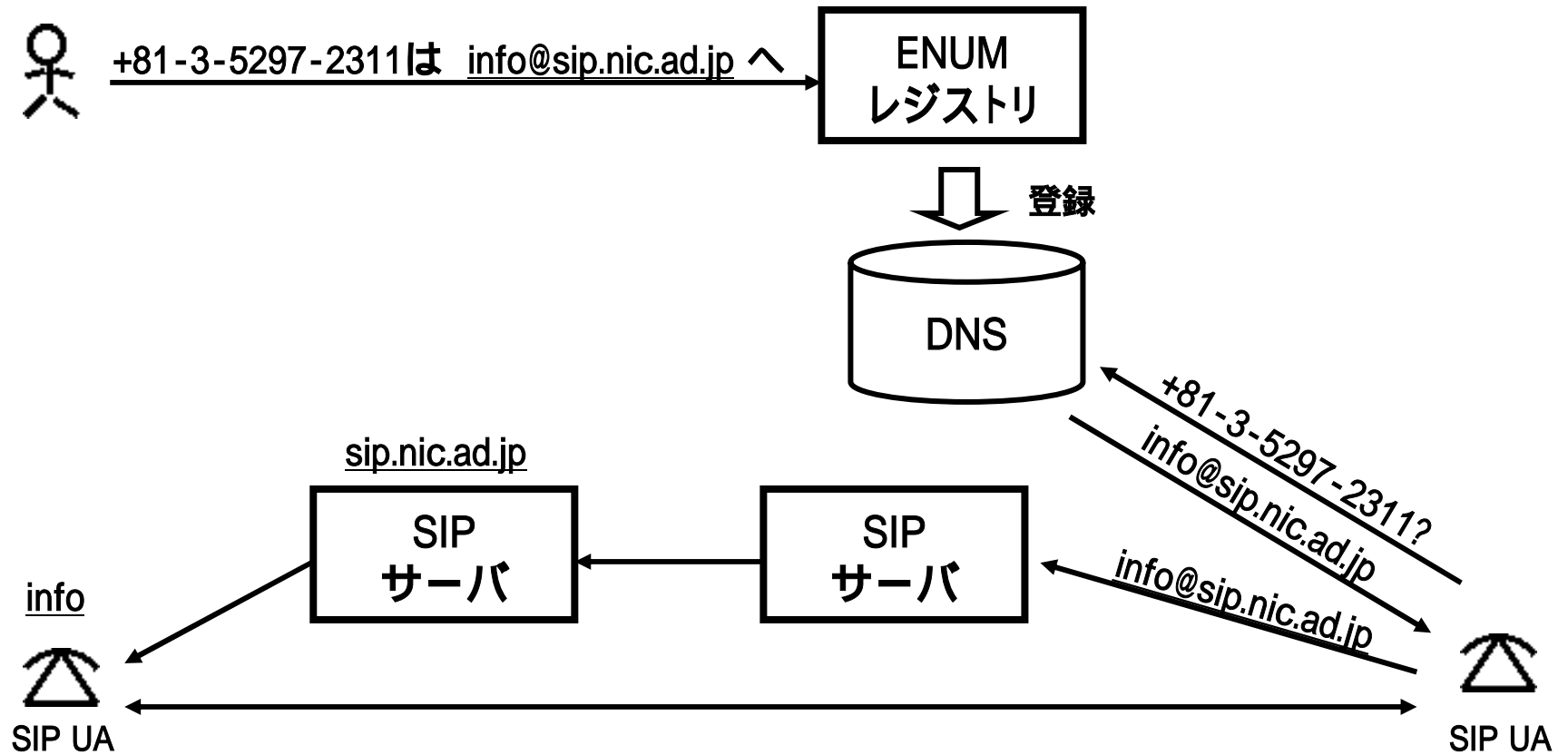
2003.9.17

JPNIC/JPRS

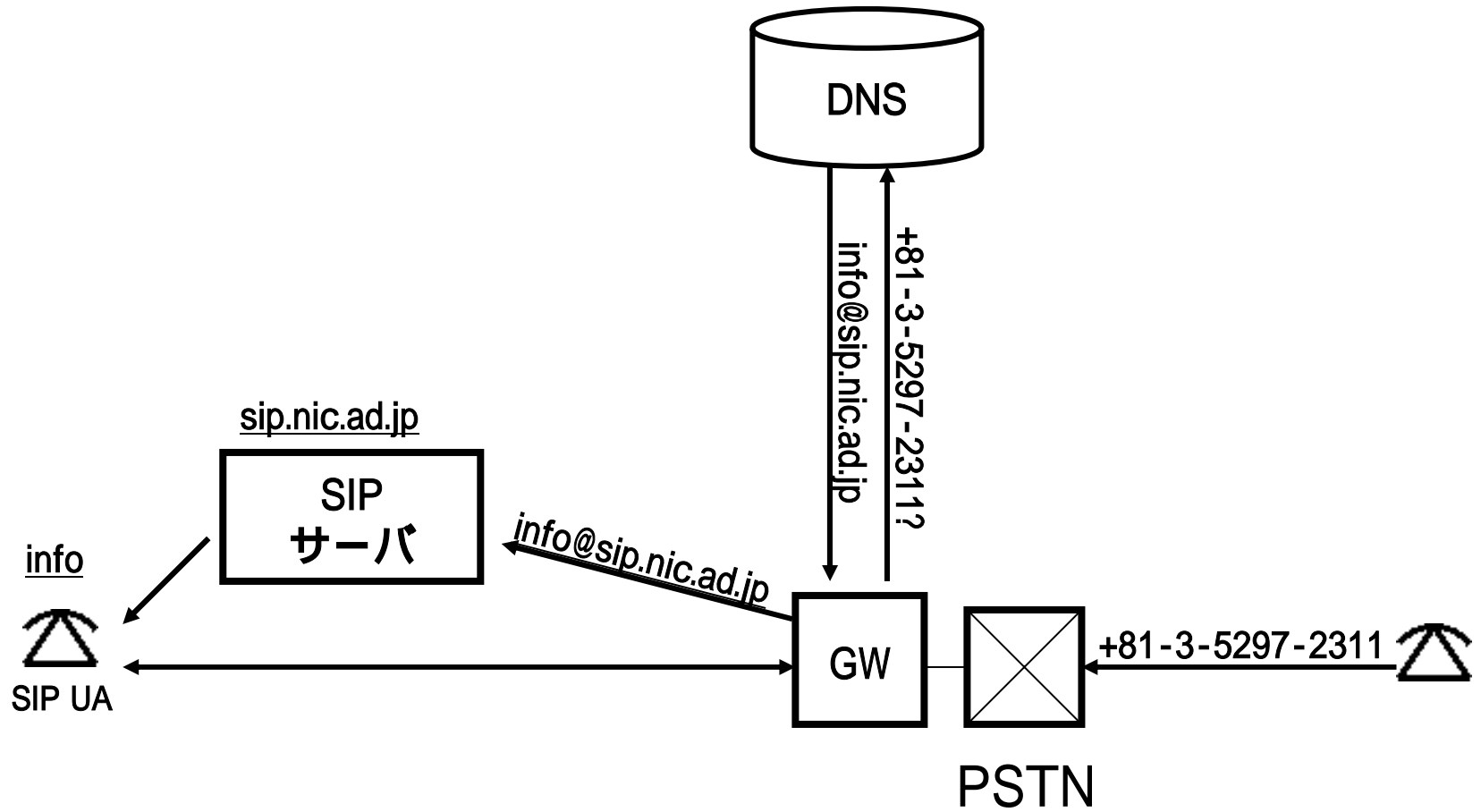
佐野 晋

- E.164番号 (= 電話番号) からDNSを用いてインターネット上のアプリケーションを (URI形式で) 得る機構
- 電話番号から
 - メールアドレス (mailto:)
 - webページ (http:)
 - SIPアドレス (sip:)
 - 電話 (tel:)
- IP電話への適用はENUMアプリケーションの一例

- 1) 国コード付きのE.164番号にする。
+81-3-5297-2311
- 2) 先頭の+と数字以外の文字を抹消する。
+81352972311
- 3) 数字以外の文字を抹消する。
81352972311
- 4) それぞれの数字の間にドット(".")を挿入する。
8.1.3.5.2.9.7.2.3.1.1
- 5) 数字を逆順にする。
1.1.3.2.7.9.2.5.3.1.8
- 6) 最後に文字列 ".e164.arpa" を追加する。
1.1.3.2.7.9.2.5.3.1.8.e164.arpa



PSTNからSIPへの接続



- なぜENUM？

- 電話番号を用いたアプリケーションの統一的に見せる。
例) A氏の電話番号がわかればホームページもわかる。
- 既存の電話番号とインターネットの相互接続。既存網からインターネットへのアクセス。
例) IP電話

- なぜDNS？

- インターネット全体をカバーする唯一の名前解決機構

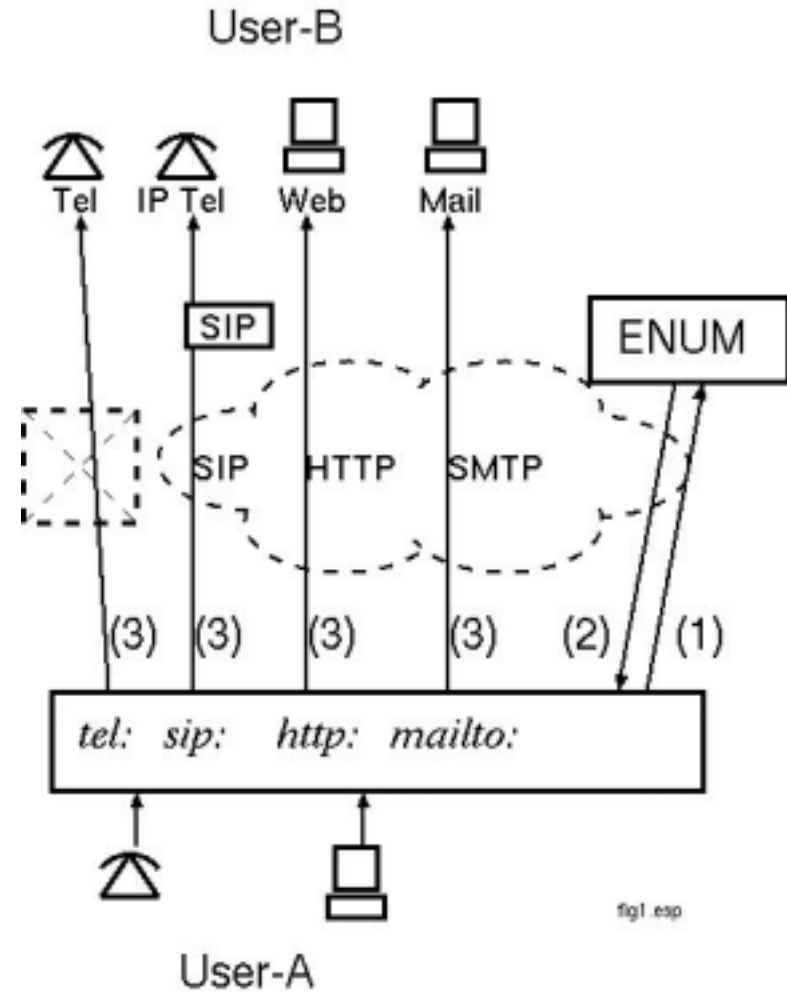
ENUMは何の略？

- e-number ?
- tElephone NUmber Mapping (ITU-T)
- 何の略でもない (IETF)

- E.164番号によるユーザとアプリケーションの識別番号として
- 電話網からインターネット電話への番号解決手段として
- インターネット電話から電話網への番号解決手段として
- 電話網(含むIP電話網)の番号解決手段として

アプリケーションの選択

- (1) DNSを検索
- (2) 応答
- (3) アプリケーションを選択し
接続



- (1) 発呼
- (2)(3) ENUM問い合わせ
- (4) 接続

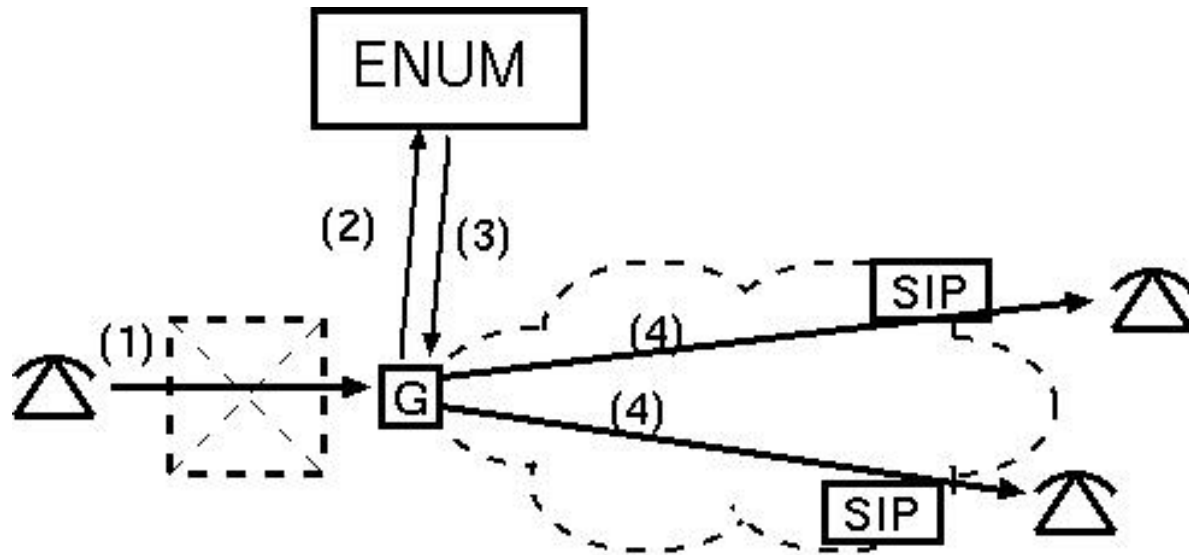


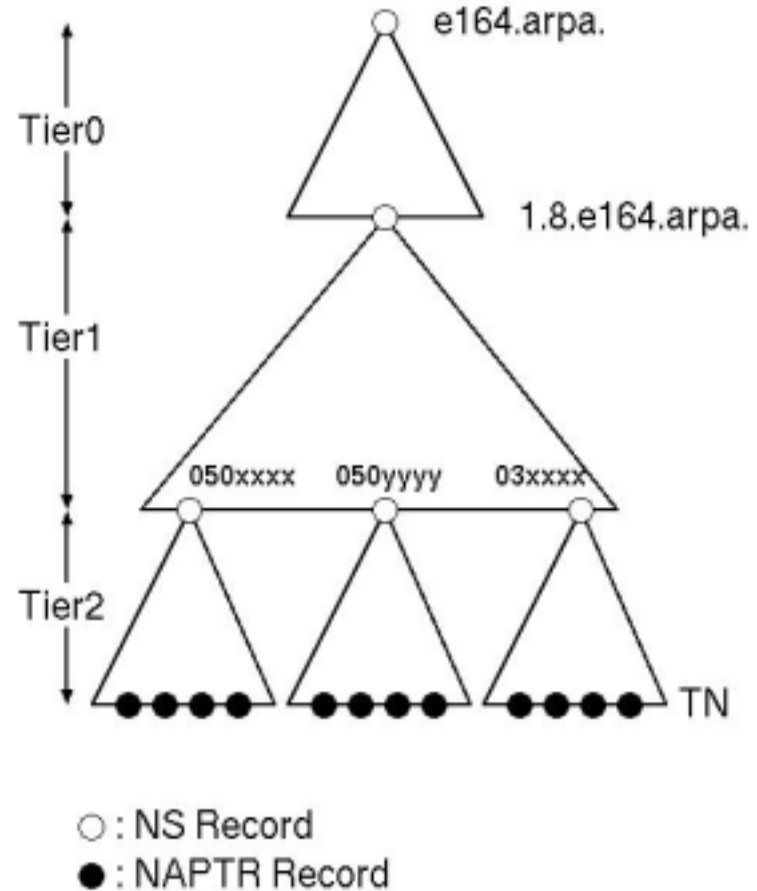
fig2.esp

ENUMでのDNSの階層モデル. ITU-T を中心に検討

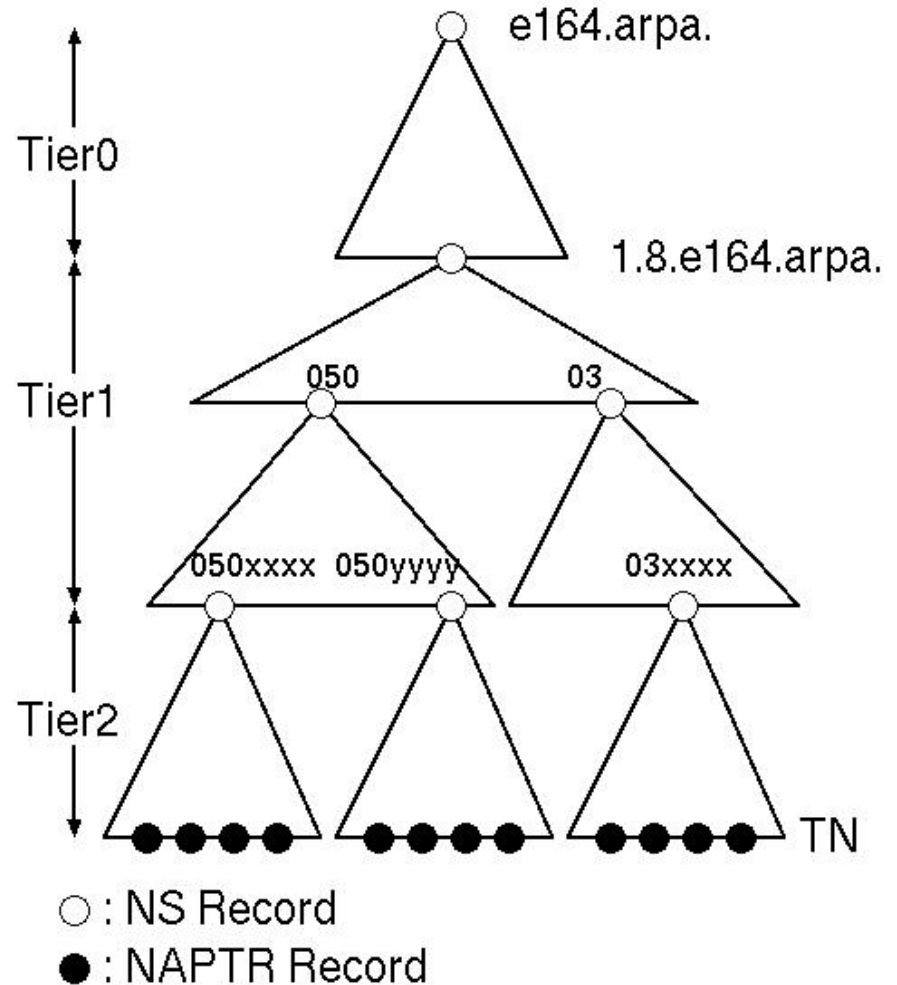
- Tier0 :ENUM DNS階層のトップ
e164.arpa
- Tier1: E.164国番号に相当するENUM DNS階層
1.8.e164.arpa
- Tier2: NAPTRリソースレコードを保持するENUM
DNS階層
1.1.3.2.7.9.2.5.3.1.8.e164.arpa

Tier構造の例1

- Tier 2 : 事業者割り当てごとに対応づけ

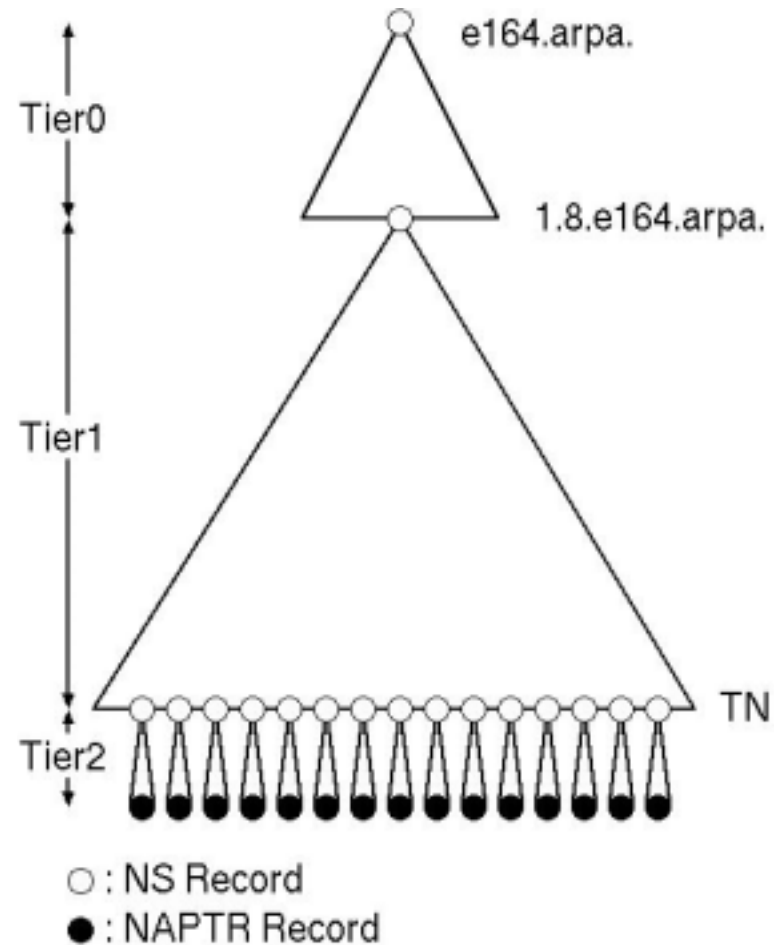


- Tier 1を2階層とする



Tier構造の例3

- 番号をTier1でフラットに管理
- 事業者との依存関係が薄い
- ユーザENUMむけ



◆ ENUMの管理・運用に関する役割分担

ドメイン	①Manager (管理責任者)	②Registry (レジストリ)	③Registrar (登録審査者)	④Registrant (登録申請者)
ENUM Tier 0 e164.TLD	IAB (現時点)	RIPE-NCC ^{注1)} (現時点)	ITU事務局 ^{注2)}	加盟国
ENUM Tier 1 <CC> .e164.TLD	加盟国	国内マター (加盟国/主管庁 もしくは、それが 任命する団体)	国内マター (通信事業者・ ISP等)	国内マター
ENUM Tier 2 <N(S)N>.<CC> .e164.TLD	国内マター	国内マター	国内マター (通信事業者・ ISP等)	国内マター (ENUM加入者)

注1: *Réseaux IP Européens
Network Coordination Centre*

注2: ITU-Tの事務局。国番号、国際ポイントコード等の国際番号リソースの割当・管理を実施。正式名はITU-TSB
(*Telecommunications Standardization Bureau of the ITU*)

総務省 平成14年度 電気通信番号に関する研究会」(第2回)

資料2-2 ENUMに関するITU-T SG2標準化動向 7ページ

http://www.soumu.go.jp/joho_tsusin/policyreports/chousa/bango/pdf/020704_2_02.pdf

- 電話番号からドメイン名(Fully Qualified Domain Name)への変換
- 専用のドメイン e164.arpa
- ENUM登録のリソースレコード
 - NAPTR (RFC2915)
 - Dynamic Delegation Discovery System (RFC3401-4)
 - E2U(enum to uri)とenumservice

DNSの拡張 DNS type code: 35

[A:1, NS:2, CNAME:5, SOA:6, PTR:12, MX:15]

IN NAPTR order pref flags service regexp replacement

order 16bit符号なし整数 小さいもの使用(preferenceより優先)

preference 16bit符号なし整数 小さいもの優先

flags 文字 “S” “A” “U” “P” 置換・解釈の制御

 S:次はSRV引き A:次はA,AAAA引き

 U:最終結果 URIを出力 P:プロトコル依存

 なし:得られた結果についてさらにNAPTRを引く

service 文字列 Proocol [“+” ResolutionService]

 このエントリが適用されるサービスを指定

regexp 置換文字列

replacement 次にまたNAPTR引きをする場合のドメイン名

- RFCを発行し, IANAに登録
- 想定されるサービス, プロトコル

サービス・プロトコル	serviceフィールド	URIスキーム (例)
SIP	E2U+sip	sip:info@sip.nic.ad.jp
H.323	E2U+h323	h323:info@h323.nic.ad.jp
インターネットFAX	E2U+ifax	mailto:info-fax@nic.ad.jp
既存電話サービス	E2U+tel	tel:+81352972311;svc=voice
電話でのFAX	E2U+fax:tel	tel:+81352972311;svc=fax
電子メール	E2U+email:mailto	mailto:info@nic.ad.jp
WEB	E2U+web:http	http://www.nic.ad.jp/

電話番号+81352973211の場合

IN NAPTR 100 10 “u” “E2U+sip” “!^+813(.*)\$!sip:¥1@sipisp.jp!” .
置換結果は、 sip:52973211@sipisp.jpになる

IN NAPTR 100 10 “u” “E2U+sip” “!^.*\$!sip:info@nic.ad.jp!” .
置換結果は sip:info@nic.ad.jp になる

IN NAPTR 100 10 “u” “E2U+mailto” “!^.*\$!mailto:info@nic.ad.jp!” .
置換結果は mailto:info@nic.ad.jp になる

- オペレータENUM
 - 事業者がレコードを設定
 - 電話事業者が電話の経路制御に用いる
 - ナンバーポータビリティ
- ユーザENUM
 - ユーザがレコードを設定
 - ユーザが自分の番号のサービスを規定するために用いる

運用形態が大きく異なる

(参考)ENUM研究グループ報告書

<http://www.nic.ad.jp/ja/enum/report/enum-report2003.pdf>

各国の状況

- **トライアルのための組織により推進**
 - レジストリ、監督官庁、電話会社、通信機器会社、ISP等がメンバーを構成
 - オーストリア、英国、オランダ、スウェーデンなど
 - ほとんどの国のトライアルがこの形態
- **ccTLDレジストリが中心となってトライアルを推進**
 - 上記に準じるが、ccTLDレジストリを中心に組織
 - ドイツ、韓国など
- **監督官庁が中心となってトライアルを推進**
 - ccTLDレジストリはメンバーの一員
 - 中国、シンガポール
- **企業が政府機関の委託を受けて推進**
 - アルメニア、英領3島

- 22 Delegation (2003年9月15日現在)
- ヨーロッパ (13)
 - オランダ、フランス、フィンランド、ハンガリー、アルメニア、ルーマニア、チェコ、スロバキア、オーストリア、英国、スウェーデン、ポーランド、ドイツ
- アジア (2)
 - シンガポール、中国
- 中東 (1)
 - アラブ首長国連邦
- 中南米 (1)
 - ブラジル
- 島しょ (3)
 - ディエゴガルシア(英領)、アセンション(英領)、セントヘレナ(英領)
- 実験用 (2)
 - VISIONg、NeuStar
- 未Delegationであるがトライアルを積極的に推進
 - 韓国、台湾

各国のデリゲーションの状況

国コード	国名	チーム名	ドメイン名	URI
31	オランダ	ENUM for the Netherlands	1.3.e164.ar	http://www.enum.nl/
33	フランス	French ENUM trial	3.3.e164.ar	http://www.numerobis.prd.fr/
358	フィンランド	Finnish ENUM Mapping	8.5.3.e164.arpa	-
36	ハンガリー	Hungarian ENUM Registration	6.3.e164.ar	-
374	アルメニア	ENUM registry for the Armenia	4.7.3.e164.arpa	-
40	ルーマニア	Romanian ENUM Mapping	0.4.e164.ar	-
41	スイス	Swiss ENUM trial	1.4.e164.arpa (未割当)	http://www.ofcom.ch/en/telekommunikation/nummerierung/enum/
420	チェコ	CZ ENUM Mapping	0.2.4.e164.arpa	-
421	スロバキア	Slovak ENUM Mapping	1.2.4.e164.arpa	-
43	オーストリア	Austrian ENUM trial	3.4.e164.ar	http://enum.nic.at/trial/
44	英国	UK ENUM tr	4.4.e164.är	http://www.ukenumgroup.org/
46	スウェーデン	Swedish ENUM Mapping	6.4.e164.ar	http://enum.autonomica.se/
48	ポーランド	Polish ENUM Mapping	8.4.e164.ar	http://www.dns.pl/ENUM/
49	ドイツ	German ENUM trial	9.4.e164.ar	http://www.denic.de/enum/
246	ディエゴガルシア	Diego Garcia ENUM	6.4.2.e164.arpa	http://www.icb.co.uk/ (テクニカルサポート)
247	アセンション	Ascension Island ENUM	7.4.2.e164.arpa	同上
290	セントヘレナ	St	0.9.2.e164.arpa	同上
55	ブラジル	Brazilian Internet Steering Committee	5.5.e164.ar	-
65	シンガポール	Singapore ENUM Mapping	5.6.e164.ar	-
82	韓国	ENUM Trial Test	2.8.e164.arpa (未割当)	http://www.enum.or.kr/
86	中国	P. R. of China National ENUM Trial	6.8.e164.ar	http://www.enum.cn/
886	台湾	SIP/ENUM Forum Taiwan (SEFT)	6.8.8.e164.arpa (未割当)	http://trial.enum.org.tw/
87810	(VISIONng)	VISIONng ENUM Trial	0.1.8.7.8.e164.arpa	http://www.visionng.org/enum/
971	アラブ首長国連邦	United Arab Emirates ENUM Administrator	1.7.9.e164.arpa	-
991001	(NeuStar)	NeuStar ENUM Public Trial	1.0.0.1.9.9.e164.arpa	http://www.enum.org/information/trial.cfm

課題

- 利用モデル, ビジネスモデル
 - オペレータENUM, ユーザENUM
 - 管理主体, 責任
 - 課金
- DNSオペレーション
 - Tier構造
 - ユーザの分布にあったDNSサーバの配置
 - プロビジョニング
- アプリケーションプログラム
 - SIP,メール等との連携
 - ENUMアプリケーションの開発

- セキュリティ
 - DNSセキュリティ
 - ENUMセキュリティ
 - アプリケーションレベルセキュリティ
- プライバシ
 - WHOIS
 - アプリケーションレベルプライバシ

- 制度との関係

- 特に電気通信事業法

- 「ENUMによる電話」と「音声役務」
 - 他の役務を識別するために電話番号を使ってよいか
 - どの電気通信番号を用いるか

おわり